

- EN** Subcutaneous Safety Needle Set - Instructions
- CS** Souprava subkutánních bezpečnostních jehel - Pokyny
- DA** Subkutan sikkerhedskanylesæt - Vejledning
- DE** Set mit subkutanen Sicherheitskanülen - Gebrauchsanleitung
- ES** Juego de agujas de seguridad subcutáneas - Instrucciones
- FI** Ihonalainen turvaneulapakkaus - Ohjeet
- FR** Kit d'aiguilles de sécurité sous-cutanées - Instructions
- HE** ערכת מחט בטוחות תת-עורית - תוארוה
- HU** Steril csővezeték-készlet - Útmutatás
- IT** Set di aghi di sicurezza sottocutanei - Istruzioni
- NO** Subkutan sikkerhetskanylesett - Instruksjoner
- PT** Agulha subcutânea com sistema de segurança - Instruções
- RU** Набор безопасных игл для подкожных инъекций - Инструкции
- SV** Infusionsset med säkerhetskanyl - Instruktioner
- TR** Subkutan Korumalı İğne Seti - Talimat

Store at room temperature.



Caution



Consult  
Instructions  
For Use



Sterilized Using Irradiation



Prescription  
Only



Do Not  
Reuse



Do Not  
Resterilize



Do Not Use  
if Package  
is Damaged



Latex Free



Manufacturer

**KORU Medical Systems**  
24 Carpenter Road  
Chester, NY 10918 USA  
800-624-9600 toll free  
845-469-2042 local

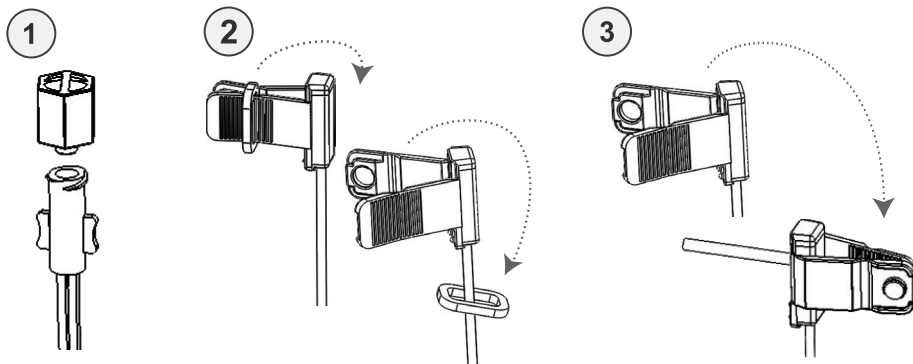


European  
Representative

MedPass International  
95 bis Boulevard Pereire  
75017 Paris, France  
+33 (0)1 42 12 83 30

CE 2797





**EN Indications for use:** KORU Subcutaneous Needle Sets are intended for the subcutaneous infusion of prescribed liquid medicines from an external infusion pump or syringe.

**⚠ Caution:**

- U.S. Federal Law restricts this device to sale by or on the order of a physician.
- Use subcutaneous needle sets only for the patient in which the device is prescribed and only for its intended use.
- Subcutaneous needle sets are only sterile and non-pyrogenic if the packaging is unopened and undamaged. Do not use a needle set from an open or damaged package.
- Subcutaneous needle sets are single use items which should be disposed of after use. Please contact your healthcare provider for available sharps disposal containers.
- Do not clean or re-sterilize needle sets.
- Be sure that the needle guard is removed before insertion.
- Assure that the needle is not bent prior to insertion.
- Never prime the needle set or attempt to free a clogged tube while the needle is inserted. You may accidentally inject too much medication.
- When infusing through multiple needles, over infusion may occur to remaining sites if one or more of the needles are occluded.
- Inaccurate medication delivery, infection and/or site irritation may result from improper needle insertion and maintenance of the infusion site.
- Check the infusion set periodically to ensure that the needle remains firmly in place. If the needle is not in place, remove it and use a new needle set.
- When using needle sets for the first time, do so in the presence of a healthcare provider.

**Instructions for use:**

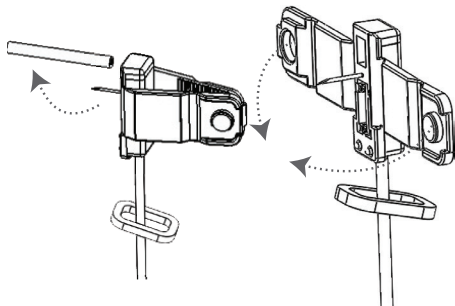
1. Remove the end cap from the female luer and connect the luer to the source of infusion.
2. Remove the wings closure band to separate each wing.
3. Bring the wings together and hold them between two fingers so that the needle guard is exposed.
4. Remove the needle guard and insert each needle into the subcutaneous tissue; cover with adhesive dressing.
5. When complete, remove adhesive and pull each needle out by bringing the wings together Snap closed to capture the needle and discard.

**CS Indikace k použití:** Soupravy subkutánních bezpečnostních jehel KORU High-Flo jsou určeny k podávání léků do podkožní tkáně.

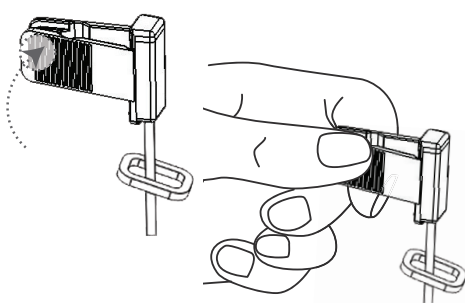
**⚠ Upozornění:**

- Podle federálního zákona Spojených států amerických lze tento prostředek prodávat jen lékařům nebo na základě objednávky lékaře.
- Soupravy subkutánních jehel používejte pouze pro pacienty, jimž je prostředek určen, a pouze ke stanovenému účelu.
- Soupravy subkutánních jehel jsou sterilní a nepyrogenní pouze tehdy, když je uzavřený a nepoškozený jejich obal. Nepoužívejte soupravu jehly, jejíž obal je otevřený nebo poškozený.
- Soupravy subkutánních jehel jsou jednorázové prostředky, které je po použití nutné zlikvidovat. Informace o dostupných nádobách určených k likvidaci ostrých předmětů získáte u svého poskytovatele zdravotní péče.
- Soupravy jehel nejsou určeny k opakované sterilizaci.
- Před zavedením jehly zkontrolujte, zda sejmout jejich chránič.
- Před zavedením ověřte, zda není jehla ohnutá.

4



5



- Níkdý nenapouštějte infuzní soupravu ani se nepokoušejte uvolnit ucpanou hadičku, pokud je zavedena jehla. Mohlo by dojít k nechtěnému vsířknutí příliš velkého množství léku.
- První aplikaci soupravy jehly provádějte za přítomnosti vyškoleného poskytovatele zdravotní péče.
- Nesprávné zavedení jehly a ošetřování místa vpichu infuze může způsobit podání nepřesného množství léku, infekci a/nebo podráždění místa vpichu.
- Pravidelně infuzní soupravu kontrolujte a ověřujte, zda je jehla bezpečně zavedena v místě vpichu. Pokud jehla není na svém místě, vyjměte ji a použijte novou soupravu jehly.
- Při podávání infuze pomocí několika jehel může v případě ucpaní jedné nebo několika jehel dojít k nadměrné infuzi v místech zbývajících funkčních jehel.

#### Pokyny k použití:

1. Sejměte koncovou krytku ze zásuvky luer. Připojte zdroj infuze. Vyrovnajte závitý a otočením je pevně utáhněte. Nekřížte závitý.
2. Stáhněte pásek dozadu přes motýlek a poté dolů na hadičku.
3. Sklopte křídélka dozadu a přidržte je mezi dvěma prsty. Zpřístupněte tak chránič jehly.
4. Sejměte chránič jehly a zaveďte každou jehlu do podkožní tkáně. Všechny jehly zakryjte samolepicí náplastí.
5. Po dokončení infuze sejměte samolepicí náplast a vyjměte jehlu. Jehlu skryjte spojením křidélek. Vyvinutím rovnoměrného tlaku na bezpečnostní uzavírací kroužky, které se nacházejí na předním konci křidélek, je spojte.

DA

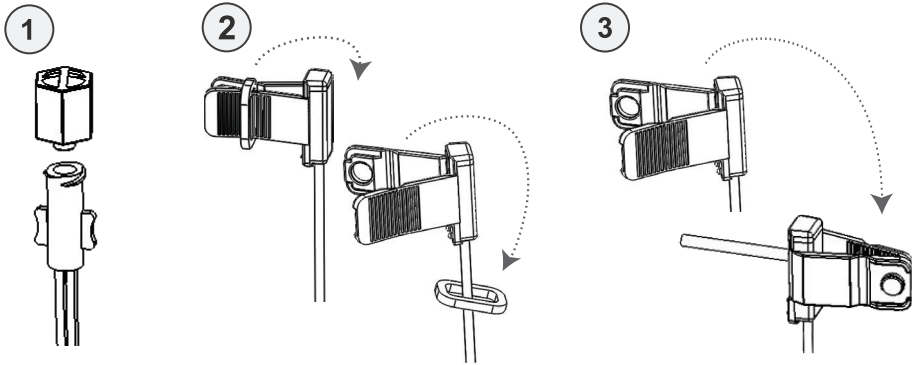
**Indikationer for brug:** KOR subkutane kanylesæt er beregnet til subkutan infusion af lægeordineret væskeformig medicin fra en ekstern infusionspumpe eller sprøjte.

#### ⚠ Advarsel:

- Ifølge amerikansk lovgivning må dette udstyr kun sælges af eller på foranledning af en læge.
- Anvend kun subkutane kanylesæt til patienter, som udstyret er ordineret til, og kun til den tilsigtede anvendelse.
- Subkutane kanylesæt er kun sterile og ikke-pyrogene, hvis emballagen er uåbnet og ubeskadiget. Anvend ikke et kanylesæt fra en åbnet eller beskadiget pakning.
- Subkutane kanylesæt er til engangsbrug og skal kasseres efter brug. Kontakt lægen eller sygeplejersken vedrørende tilgængelige affaldsbehandlere til skarpe genstande.
- Kanylesættene må ikke rengøres eller resteriliseres.
- Sørg for at fjerne kanylehætten før indføring.
- Kontrollér før indføring, at kanylen ikke er bøjet.
- Infusionssættet må aldrig primes eller en tilstoppet slange forsøges frigjort, mens kanylen stadig er anlagt. Der kan uønsket injiceres for meget medicin.
- Ved infusion gennem flere kanyler kan der ske overinfusion til de øvrige steder, hvis en eller flere af kanylerne er tilstoppet.
- Forkert kanyleanlæggelse og vedligeholdelse af infusionsstedet kan medføre uønsket medicinindgivelse, infektion og/eller irritation af infusionsstedet.
- Kontrollér infusionssættet periodisk for at sikre, at kanylen sidder godt på plads. Hvis kanylen ikke er på plads, skal den fjernes og et nyt kanylesæt anvendes.
- Når kanylesættet anvendes første gang, skal det ske i tilstedeværelse af en læge eller sygeplejerske.

#### Veiledning:

1. Tag hæften af hun-luerens ende, og tilslut den til infusionskilden.
2. Fjern vingelukkeren, og frigør hver af vingerne.
3. Føjr vingerne sammen, og hold dem mellem to fingre med kanylen blottag.
4. Fjern kanylehætten, og indfør hver kanyle i det subkutane væv; dæk med bselvklæbende bandage.
5. Efter infusionen fjernes den klæbende bandage, og hver kanyle trækkes ud ved at føre vingerne sammen. Klik sammen for at fange kanylen, og kassér den.



**DE Verwendungszweck:** Die KORU Subkutannadel-Sets sind für die subkutane Infusion verordneter flüssiger Medikamente aus einer externen Infusionspumpe oder -spritze bestimmt.

**⚠ Vorsicht:**

- Das US-Bundesgesetz beschränkt dieses Gerät auf den Verkauf durch oder auf Anordnung eines Arztes.
- Verwenden Sie die Subkutannadel-Sets nur bei Patienten, denen das Gerät verordnet ist, und nur für den vorgesehenen Zweck.
- Die Subkutannadel-Sets sind nur dann steril und nicht-pyrogen, wenn die Verpackung ungeöffnet und unbeschädigt ist. Verwenden Sie kein Nadelsets aus einer geöffneten oder beschädigten Verpackung.
- Subkutannadel-Sets sind zum Einmalgebrauch bestimmt und müssen nach der Verwendung entsorgt werden. Entsprechende Behälter erhalten Sie bei Ihrem Gesundheitsdienstleister.
- Die Nadel-Sets nicht reinigen oder erneut sterilisieren.
- Entfernen Sie vor Einführen der Nadel stets den Nadelschutz.
- Vergewissern Sie sich vor dem Einführen der Nadel, dass sie nicht verbogen ist.
- Befüllen Sie niemals ein Infusions-Set und versuchen Sie niemals, eine Verstopfung in einem Schlauch zu beseitigen, wenn die Nadel eingeführt ist. Sie könnten unbeabsichtigt eine zu große Menge des Medikaments injizieren.
- Bei einer Infusion durch mehrere Nadeln kann es, wenn eine oder mehrere Nadeln verstopft sind, zu einer Überinfusion an den übrigen Stellen kommen.
- Eine nicht ordnungsgemäße Einführung der Nadel und nicht ordnungsgemäße Beibehaltung der Infusionsstelle kann zu ungenauer Verabreichung der Medikation, Infektion und/oder Reizung der Einstichstelle führen.
- Überprüfen Sie das Infusions-Set regelmäßig, um sicherzustellen, dass die Nadel fest am Platz bleibt. Wenn die Nadel nicht am Platz ist, entfernen Sie sie und benutzen Sie ein neues Nadel-Set.
- Bei der ersten Benutzung eines Nadel-Sets sollte eine speziell geschulte medizinische Fachkraft zugege sein

**Gebrauchsanleitung:**

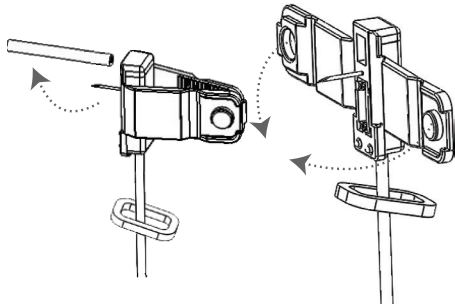
1. Nehmen Sie die Verschlusskappe vom Luer-Anschluss und schließen Sie ihn an die Infusionsquelle an.
2. Entfernen Sie das Verschlussband von den Flügeln und separieren Sie jeden Flügel.
3. Führen Sie die Flügel zusammen und halten Sie sie zwischen zwei Fingern, so dass die Nadel freiliegt.
4. Entfernen Sie den Nadelschutz, führen Sie jede Nadel in das subkutane Gewebe ein und fixieren Sie sie mit einem Klebeverband.
5. Nach Abschluss der Infusion den Klebeverband entfernen und jede Nadel durch Zusammenführen der Flügel herausziehen. Lassen Sie die Flügel einrasten, um die Nadel zu fassen und zu entsorgen.

**ES Indicaciones de uso:** Los juegos de aguja subcutánea KORU están diseñados para la infusión subcutánea de medicamentos líquido prescritos desde una jeringa o bomba de infusión externa.

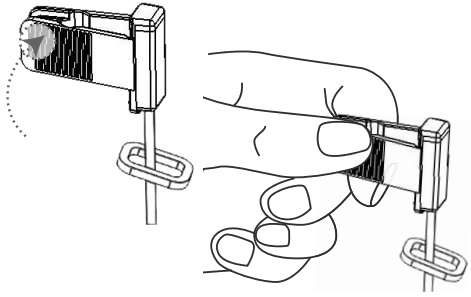
**⚠ Precaución:**

- La Ley Federal de los EE. UU. restringe la venta de este dispositivo a un médico o por prescripción facultativa.
- Utilice los juegos de aguja subcutánea solo con el paciente al que se le haya prescrito el dispositivo y exclusivamente para su uso previsto.
- Los juegos de aguja subcutánea solo son estériles y apirógenos si el envase no ha sido abierto y no presenta daños. No utilice un juego de aguja si el paquete está abierto o dañado.
- Los juegos de aguja subcutánea son artículos de un solo uso que se deben desechar después de su utilización. Póngase en contacto con un profesional sanitario para conocer la ubicación de los contenedores de desecho de objetos punzantes.
- No limpie ni vuelva a esterilizar los juegos de agujas. Asegúrese de no retirar nunca el protector de la aguja antes de la inserción.
- Asegúrese de no retirar nunca el protector de la aguja antes de la inserción.

4



5



- Antes de la inserción, asegúrese de que la aguja no esté doblada.
- Nunca cebe el juego de infusión ni trate de desatascar un tubo obstruido mientras que la aguja esté insertada, dado que podría provocar la inyección accidental de una cantidad de medicamento excesiva.
- Cuando se realice la infusión a través de varias agujas, se puede producir una infusión excesiva en los demás sitios si se obstruyen una o más agujas.
- La inserción incorrecta de las agujas y el mantenimiento inadecuados de la zona de infusión pueden dar lugar a infecciones, irritación o la administración incorrecta de los medicamentos.
- Revise periódicamente el juego de infusión para cerciorarse de que la aguja permanezca firmemente colocada en su lugar. Si la aguja no se encontrase en su lugar, retírela y utilice un nuevo juego de aguja.
- Cuando utilice los juegos de aguja por primera vez, hágalo en presencia de un profesional sanitario.

#### Instrucciones:

1. Retire la cubierta del luer hembra y conéctelo a la fuente de infusión.
2. Retire la banda de cierre de las aletas y separe cada aleta.
3. Junte las aletas y manténgalas entre dos dedos para dejar la aguja al descubierto.
4. Retire el protector de la aguja e inserte cada aguja en el tejido subcutáneo. Cúbralas con apósitos adhesivos.
5. Cuando haya terminado, retire el adhesivo y tire de cada aguja juntando las aletas. Encájelas entre sí para capturar la aguja y deséchela.

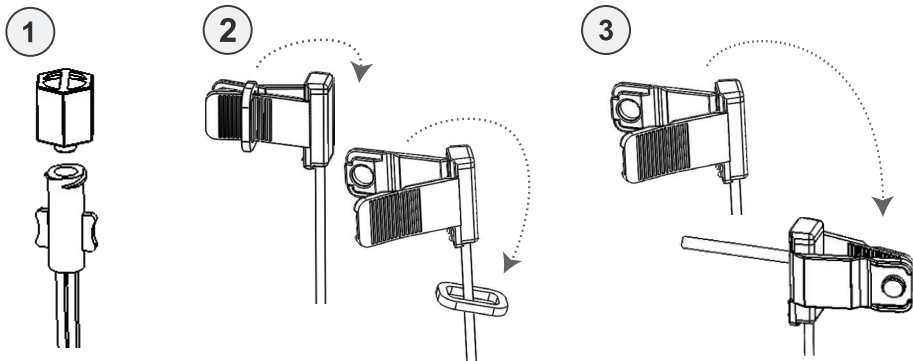
**F** **Käyttötarkoitus:** Ihonalaiset KORU-neulasetit on tarkoitettu määrättyjen nestemäisten lääkeaineiden ihonalaiseen infuusiioon ulkoisesta infuusiopumpusta tai ruiskusta.

#### ⚠ **Huomio:**

- USA:n liittovaltiolaki rajoittaa laitteen myynnin lääkärin toimesta tai lääkärin määräyksestä.
- Käytä ihonalaisia neulasettejä vain kuvatuilla potilaille ja niiden suunniteltuun käyttötarkoitukseen.
- Ihonalaiset neulasetit ovat steriilejä ja ei-pyrogeenisia vain, jos pakkausta ei ole avattu eikä se ole vahingoittunut. Älä käytä neulasettiä, jos pakkaus on avattu tai vahingoittunut.
- Ihonalaiset neulasetit ovat kertakäyttöisiä välineitä, jotka on hävitettävä käytön jälkeen. Kysy säiliötä teräviene esineiden hävittämisestä varten omasta hoitoyksiköstäsi.
- Neulasettejä ei saa puhdistaa eikä steriloida uudelleen.
- Varmista, että neulan suojuus on poistettu ennen asennusta.
- Varmista ennen asennusta, että neula ei ole taipunut.
- Älä koskaan esitäytä infuusiiosettiä tai yritä avata tukkeutunutta letkua, kun neula on kiinni ihosta. Saatat vahingossa injektoida liikaa lääkettä.
- Jos infuusio tehdään useiden neulojen avulla ja yksi tai useampi neula on tukkeutunut, jäljelle jääneissä kohdissa saattaa esiintyä yli-infuusiota.
- Lökätyksen virheellinen antaminen, infektiota ja/tai infuusiokohdan ärtyminen saattavat johtua neulan virheellisesti asentamisesta ja infuusiokohdan hoidosta.
- Tarkasta infuusiiosetti säännöllisin väliajoin varmistaaksesi, että neula on tukevasti paikallaan. Jos neula ei ole paikallaan, poista se ja käytä uutta neulasettiä.
- Käytä neulasettejä ensimmäistä kertaa terveydenhoitoalan ammattilaisen läsnäollessa.

#### **Ohjeet:**

1. Poista suojakorkki naaras-luerista ja kiinnitä se infuusion lähteeseen.
2. Poista siivekkeiden suljinnauha ja avaa siivekkeet irti toisistaan.
3. Käännä siivekkeet yhteen vastakkaiseen suuntaan ja pidä niitä kahden sormen välissä neulan ollessa esillä.
4. Asenna jokainen neula yksitellen paikoilleen: poista neulansuojuus, asenna neula ihonalaiseen kudokseen ja peitä suojakalvolla.
5. Kun infuusio on päättynyt, poista suojakalvoside ja vedä kaikki neulat ulos siivekkeet taakse yhteen taitettuna. Suojaa irrotetut neulat sulkemallanapsauttamalla siivekkeet yhteen neulan ympärille. Tämän jälkeen neulojen käsittely ja hävittäminen on turvallista.



**FR Indications d'utilisation:** Les kits d'aiguilles sous-cutanées KORU sont destinés à la perfusion sous-cutanée de médicaments liquides prescrits depuis une pompe à perfusion externe ou une seringue.

**⚠ Attention:**

- Selon la loi fédérale américaine, ce dispositif ne peut qu'être vendu par un médecin ou sur ordonnance.
- Utiliser les kits d'aiguilles sous-cutanées exclusivement pour les patients chez qui le dispositif est prescrit et uniquement aux fins prévues.
- Les kits d'aiguilles sous-cutanées sont uniquement stériles et apyrogènes si leur emballage n'a ni été ouvert, ni endommagé. Ne pas utiliser un kit d'aiguille provenant d'un emballage ouvert ou endommagé.
- Les kits d'aiguilles sous-cutanées sont des articles à usage unique qui doivent être éliminés après usage. Contacter un prestataire de soins de santé pour connaître les conteneurs de déchets acérés disponibles.
- Ne pas nettoyer ni re-stériliser les jeux d'aiguilles.
- Veiller à retirer le cache-aiguille avant l'insertion.
- Vérifier que l'aiguille n'est pas tordue avant l'insertion.
- Ne jamais amorcer un kit de perfusion ni tenter de dégager un tube obstrué alors que l'aiguille est introduite. Une quantité de médicament trop importante pourrait être injectée accidentellement.
- Si la perfusion est réalisée par le biais de plusieurs aiguilles, une perfusion excessive peut se produire sur les sites restants si une ou plusieurs aiguilles sont obstruées.
- Une administration de médicament inexacte, une infection et/ou une irritation du site peuvent se produire en cas d'insertion incorrecte de l'aiguille et d'entretien inadapté du site de perfusion.
- Vérifier le kit de perfusion régulièrement pour s'assurer que l'aiguille reste fermement en place. Si elle ne l'est pas, la retirer et utiliser un nouveau kit d'aiguille.
- Lorsque des kits d'aiguilles sont utilisés pour la première fois, un prestataire de soins de santé doit être présent.

**Instructions:**

1. Retirer le capuchon du raccord Luer femelle et connecter ce dernier à la source de perfusion.
2. Retirer la bande de fermeture des ailettes et séparer chacune d'elles.
3. Réunir les ailettes et les maintenir entre les doigts pour faire apparaître l'aiguille.
4. Retirer le cache-aiguille et insérer chaque aiguille dans le tissu sous-cutané avant de recouvrir le site d'un pansement adhésif.
5. Quand cela est terminé, retirer l'adhésif et extraire chaque aiguille en ramenant les ailes l'une contre l'autre. Fermer jusqu'au dé clic pour enfermer l'aiguille et mettre au rebut.

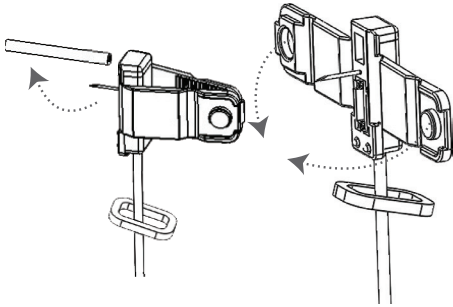
**HE** התוויות לשימוש:

ערכות מחטים תת-עוריות KORU מיועדות לעירוי תת-עורי של תרופות מרשם נוזליות ממשאבת עירוי או ממזרק חיוניים.

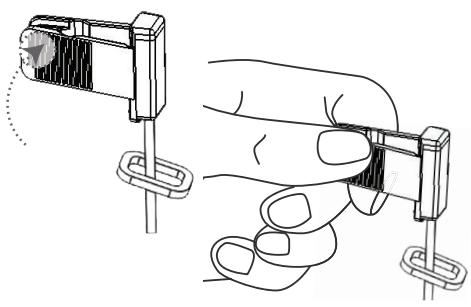
**⚠ זהירות:**

- על פי החוק הפדרלי בארה"ב מכירת מכשיר זה מותרת רק על-ידי רופא או בהוראת רופא.
- השתמש בערכות מחטים תת-עוריות רק למטופל עבורו הן נרשמו ורק לצורך השימוש המיועד.
- ערכות מחטים תת-עוריות הן סטריליות ואינן פירוגניות (העלאת חום הגוף) כל עוד האריזה לא נפתחה ולא ניוקה. אל תשתמש בערכת מחט הלקוה מאריזה פתוחה או גנומה.
- ערכות מחטים תת-עוריות מיועדות לשימוש חד-פעמי ויש להשליכן לאחר השימוש. פנה לאיש הצוות הרפואי לגבי מכלים להשלכת חפצים חדים מתכלים.
- אל תנקה או תעקר עיקור חוזר ערכות מחטים.
- לפני ההחזרה הקפד לוודא שמגן המחט הוסר.
- לפני ההחזרה בדוק שהמחט אינה עקומה.
- אף פעם אל תחיל שימוש חדש בערכת עירוי ואל תנסה לשחרר צינורית שנסתמה כאשר המחט מוחדרת. אתה עלול להזריק בטעות כמות גדולה מדי של תרופה.

4



5



- בעת עירוי דרך מספר מחטים עלול להתרחש עירוי-יתר באתרים האחרים אם מחט אחת או יותר נסתמה.
- החדרה לא נכונה של המחט וטיפול לא נכון במקום העירוי עלולים לגרום למתן תרופה בלתי מדויק, זיהום ו/או גירוי במקום המתן.
- בדוק את ערכת העירוי מדי פעם כדי לוודא שהמחט נשארת במקומה באופן יציב. אם המחט אינה במקומה, הוצא אותה והשתמש בערכת מחט חדשה.
- כאשר אתה משתמש בערכות מחטים לראשונה, עשה זאת בנוכחות איש מקצוע רפואי.

#### הוראות שימוש:

1. הסר את הפקק מקצה מחבר הלואר (צד הנקבה) וחבר אותו למקור העירוי.
2. הסר את החבק הסגור את הכנפיים והפרד את הכנפיים.
3. קפל את הכנפיים לאחור והצמד אותן זו לזו בין שתי אצבעות כך שמגן המחט ייחשף.
4. הסר את מגן המחט והחדר כל מחט לתוך הרקמה התת-עורית. ססה בחבישה דביקה.
5. בסיום העירוי הסר את החבישה הדביקה ומשוך החוצה כל מחט על-ידי הצמדת הכנפיים זו לזו. סגור בחוזקה את הכנפיים כדי לתפוס את המחט והשלך אותה. עלון זה נוסח בלשון זכר מטעמי נוחות, אך מיועד לבני שני המינים.

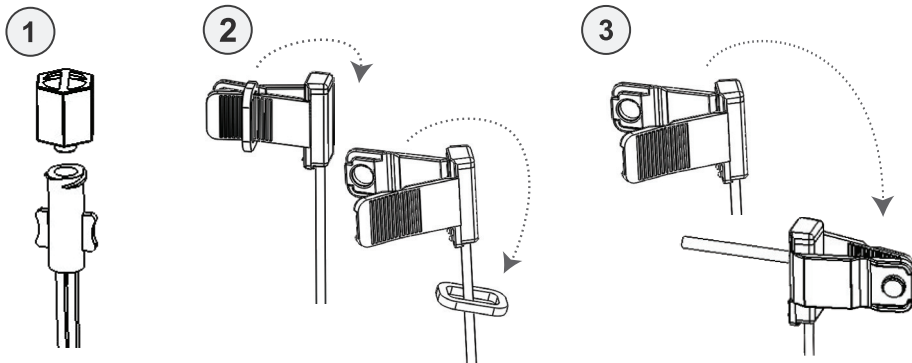
**HU Használati javallatok:** Az KORU High-Flo szubkután biztonsági tűkészlet gyógyszerkészítmények szubkután szövetbe való bejuttatásához javallott.

#### ⚠ Figyelem:

- Az Egyesült Államok szövetségi törvénye a készülék kizárólag orvos általi vagy orvosi rendelvényre történt használatát engedélyezi.
- A szubkután tűkészlet kizárólag olyan betegeken alkalmazza, amelyek számára a készülék használatát előírták, és a készüléket kizárólag rendeltetésének megfelelően alkalmazza.
- A szubkután tűkészlet csak akkor steril és nem lázkeltező, ha a csomagolás bontatlan és sérülésmentes. Ne használjon bontott vagy sérült csomagolásban érkező tűkészletet.
- A szubkután tűkészlet egyszer használatos, használat után eldobandó. A beszerezhető, éles tárgyakkal használatos szeméttárolók kapcsán tájékozódjon egészségügyi szolgáltatójánál.
- A tűkészletet soha ne sterilizálja újra.
- Bizonyosodjon meg róla, hogy behelyezés előtt a tű védősapkáját eltávolította.
- Behelyezés előtt bizonyosodjon meg róla, hogy a tű nem hajlott-e meg.
- A tű behelyezett állapotában soha ne tölts fel az infúziós készüléket, és ne próbálja meg kitisztítani az eltömődött/ült csöveket. Ez nem kívánt gyógyszerfeladagolást eredményezhet.
- Ha először használja a tűkészletet, ezt megfelelően képzett egészségügyi szolgáltató jelenlétében tegye.
- A nem megfelelő tűbehelyezés és az infúzió beadás helyének nem megfelelő kezelése pontatlan gyógyszereszt, fertőzést, és/vagy helyi irritációt okozhat.
- Rendszeresen ellenőrizze az infúziós készüléket, hogy a tű stabilan a helyén van-e. Ha a tű kimozdult a helyéről, távolítsa el, és alkalmazzon új tűkészletet.
- Ha az infúzió beadás több tűn keresztül történik, és amennyiben egy vagy több tű eltömődik, tűzött infúziós következhetsz be a háttamaradt beadási helyeken.

#### Használati útmutató:

1. Távolítsa el a fedő sapkát a luer hüvelyről. Csatlakoztassa azt az infúzió forrásához. Húzza ki egymás mellé a csöveket, majd csavarja el erősen. Ne keresztelje a csöveket.
2. Csúsztsa a kötést vissza a sebtapaszon keresztül, majd le egészen a csövezetékhez.
3. Hajtsa vissza a szárnyakat és tartsa meg őket két ujjá között úgy, hogy a fűsapka kiálltszik.
4. A protokollnak megfelelően készítsd elő a beadási helyet, illetve beadási helyeket. Távolítsa el a tűvédő sapkát, és helyezze be a tűket a szubkután szövetbe. Fedje le mindegyiket ragasztókötszerrel.
5. Ha befejezte az infúziót, távolítsa el a ragasztókötszert, és húzza ki a tűt. A tű lezárásához nyomja össze a szárnyakat. Egyenlő nyomást alkalmazva a szárnyak csúcán található biztonsági zárókerületeknél, préseléssel zárja le azt.



**IT** **Usò previsto:** I set di aghi sottocutanei KORU sono intesi per l'infusione sottocutanea di farmaci prescritti allo stato liquido da una pompa esterna per infusione o una siringa.

#### ⚠ **Attenzione:**

- La legge federale degli Stati Uniti limita la vendita del presente dispositivo ai soli medici o dietro prescrizione medica.
- Utilizzare i set di aghi sottocutanei solo per il paziente per cui sono prescritti e solo per l'uso previsto.
- I set di aghi sottocutanei sono sterili e apirogeni solo se la confezione è integra e sigillata. Non utilizzare un set di aghi se la confezione è aperta o manomessa.
- I set di aghi sottocutanei sono esclusivamente monouso e devono pertanto essere eliminati dopo l'uso. Richiedere al fornitore di fiducia di materiali sanitari i contenitori resistenti alla puntura per lo smaltimento di aghi e taglianti.
- Non pulire né risterilizzare i set di aghi.
- Prima di introdurre l'ago, verificare di aver rimosso la protezione.
- Prima di introdurre l'ago, verificare che non sia piegato.
- Non eseguire mai il priming del set d'infusione né tentare di riaprire un tubo occluso con l'ago ancora inserito onde non iniettare accidentalmente un quantitativo eccessivo di farmaco.
- Se per l'infusione si utilizzano più aghi, può verificarsi sovrainfusione negli altri siti se uno o più aghi si occludono.
- L'introduzione errata dell'ago e il mantenimento inadeguato del punto di infusione possono determinare un'erogazione imprecisa del farmaco, infezione e/o irritazione locale.
- Verificare periodicamente che l'ago del set per infusione sia fermamente in loco. Se si fosse spostato, estrarlo e utilizzare un nuovo set di aghi.
- Utilizzare per la prima volta i set di aghi solo in presenza di personale sanitario esperto.

#### **Istruzioni:**

1. Rimuovere il cappuccio terminale dal raccordo luer femmina e collegarlo alla sorgente d'infusione.
2. Rimuovere la banda di chiusura dell'ago a farfalla e separare ciascuna aletta.
3. Riunire le due alette della farfalla tra due dita fino ad esporre l'ago.
4. Rimuovere la protezione dell'ago e introdurre ogni ago nel tessuto sottocutaneo, quindi coprire con una medicazione adesiva.
5. Appena completato, rimuovere l'adesivo ed estrarre ogni ago riunendone le alette. Afferrarle chiuse per recuperare l'ago e smaltire.

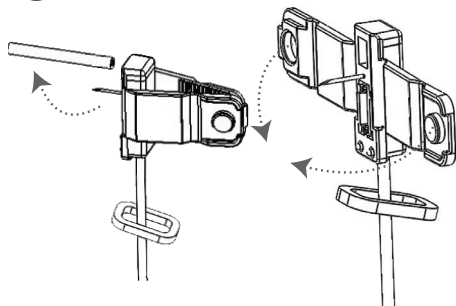
**NO** **Indikasjoner for bruk:** KORU subkutan nålsett er indikert for bruk ved subkutan infusjon av reseptbelagte legemidler i væskeform fra en ekstern infusjonspumpe eller sprøyte.

#### ⚠ **Forholdsregler:**

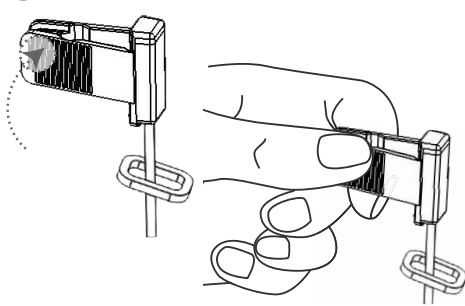
- Føderal lov i USA begrenser salg av dette utstyret til salg av eller etter ordre fra en lege.
- Subkutane nålsett må kun brukes for den pasienten som utstyret er foreskrevet for og kun for dets tilskudte bruk.
- Subkutane nålsett er kun sterile og ikke-pyrogen hvis emballasjen er uåpnet og uskadet. Ikke bruk et nålsett med åpnet eller skadet emballasje.
- Subkutane nålsett er kun for engangsbruk og skal kasseres etter hver bruk. Kontakt din leverandør av helseutstyr for tilgjengelige beholdere for avhending av skarpe gjenstander.
- Nålsett skal ikke rengjøres eller steriliseres på nytt.
- Kontrollere at beskyttelsen på nålen er fjernet før innføring.
- Kontrollere at nålen ikke er bøyd før innføring.
- Aldri skyll gjennom infusjonssettet eller forsøk å frigjøre en tilstoppet slange mens nålen er på plass. Du kan utilsikket komme til å injisere for mye legemiddel.



4



5



- Ved infusjon gjennom flere nåler kan overinfusjon forekomme til gjenværende infusjonssteder dersom en eller flere av nålene er blokkert.
- Unøyaktig levering av legemidler, infeksjon og/eller irritasjon på injeksjonsstedet kan bli resultatet av feil innføring av nålen og manglende tilsyn av infusjonsstedet.
- Undersøk infusjonssettet regelmessig for å sikre at nålen sitter på plass. Hvis nålen ikke sitter på plass, fjernes den og et nytt infusjonssett tas i bruk.
- Første gangs bruk av et nålsett bør gjøres i nærvær av helsepersonell.

#### Instruksjoner:

1. Fjern beskyttelseheften fra hunn-lueren og koble den til infusjonskilden.
2. Fjern lukkebåndet over vingene og skille hver vinge.
3. Bringe vingene sammen og hold dem mellom to fingre slik at nålen er eksponert.
4. Fjern nålbeskyttelsen og sett inn hver nål i subkutannt vev, dekk til med selvklebende bandasje.
5. Når du er ferdig fjernes den selvklebende bandasjet og hver nål trekkes ut ved å føre vingene sammen. Klikk sammen for å beskytte nålen og kast den.

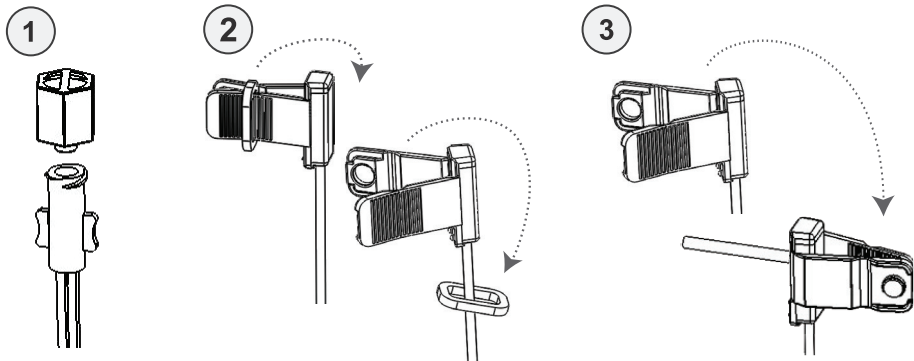
**PT Indicações de uso:** As agulhas subcutâneas HlGH-Flo destinam-se à infusão subcutânea de medicamentos líquidos.

#### ⚠ Cuidados:

- A lei federal dos EUA restringe a venda deste dispositivo a médicos ou sob prescrição médica.
- Use as agulhas subcutâneas HlGH-Flo apenas em pacientes com prescrição médica para a infusão de drogas subcutâneas e apenas para o uso pretendido.
- As agulhas subcutâneas são estéreis e apirogênicas enquanto a embalagem estiver fechada. Não use as agulhas se a embalagem estiver aberta ou danificada.
- As agulhas subcutâneas são de uso único e devem ser descartadas em recipientes adequados após o uso.
- Entre em contato com um fornecedor de produtos de saúde para se informar sobre a localização dos recipientes próprios para o descarte de objetos cortantes.
- Não limpe ou reesterilize as agulhas.
- Certifique-se de remover que a proteção da agulha antes da inserção.
- Certifique-se de que a agulha não está dobrada antes da inserção.
- Nunca tente preencher o tubo da agulha com a solução medicamentosa ou liberar um possível entupimento, enquanto a agulha estiver inserida, pois isso pode provocar a injeção acidental de uma quantidade excessiva de medicamento.
- Ao infundir através de múltiplas agulhas, se uma ou mais agulhas estiverem ocluídas, pode ocorrer a infusão de volumes maiores nos demais locais.
- Se a inserção das agulhas ou a manutenção do local de aplicação for feita de maneira inadequada podem ocorrer irritações e/ou infecção no local de aplicação e infusão imprecisa.
- Verifique a agulha periodicamente para assegurar que a mesma esteja firmemente inserida. Se a agulha não estiver no lugar, remova a agulha do local de aplicação e use uma nova agulha.
- Quando usar as agulhas pela primeira vez, sempre o faça sob a supervisão de um profissional de saúde.

#### Instruções de uso:

1. Remova a tampa do conector luer fêmea e conecte o conector com o dispositivo que irá infundir a solução.
2. Remova a trava das abas da agulha.
3. Vire as abas da agulha e segure as abas com os dedos para expor a agulha.
4. Remova a proteção da agulha e insira a agulha no tecido subcutâneo, logo em seguida, cubra o local com um curativo adesivo.
5. Quando a infusão estiver completa, remova o adesivo e retire a agulha virando as abas e puxando a agulha. Depois, vire as abas para o outro lado e pressione para que as abas cubram a agulha. Descarte a agulha.



**RU Показания к применению:** Наборы безопасных игл для подкожных инъекций KORU High-Flo предназначены для введения лекарственных препаратов в подкожные ткани.

#### ⚠ Предостережения:

- Согласно федеральному законодательству США данное устройство отпускается только врачом или по указанию врача.
- Набор игл для подкожных инъекций следует использовать только на пациенте, для которого он был выписан, и только по указанному назначению.
- Наборы игл для подкожных инъекций являются стерильными и апиrogenными только если упаковка не вскрыта и не повреждена.
- Наборы игл для подкожных инъекций представляют собой устройства одноразового использования, которые следует утилизировать после использования. Обратитесь к работающему с вами медицинскому специалисту за контейнером для использованных острых предметов.
- Повторная стерилизация наборов игл запрещена.
- Перед введением иглы убедитесь, что с нее снято защитное приспособление.
- Перед введением иглы убедитесь, что она не погнута.
- Запрещается производить заливку набора для введения, а также пытаться прочистить закупорившуюся трубку, при уже введенной игле. При нарушении этого правила можно случайно ввести слишком большое количество лекарственного препарата.
- Когда вы пользуетесь набором игл впервые, делайте это в присутствии квалифицированного медицинского работника.
- Неправильное введение иглы и неправильная подготовка места введения препарата могут привести к неточному введению препарата, инфекции и/или раздражению на месте введения.
- Периодически проверяйте набор для введения, убеждаясь, что игла сидит плотно и не смещается. Если игла сместилась, ее следует извлечь и воспользоваться новым набором игл.
- При введении лекарственных препаратов через несколько игл, если произошла закупорка некоторых из игл, в остальных точках инъекций может произойти передозировка препарата, вводимого через оставшиеся иглы.

#### Инструкции по применению:

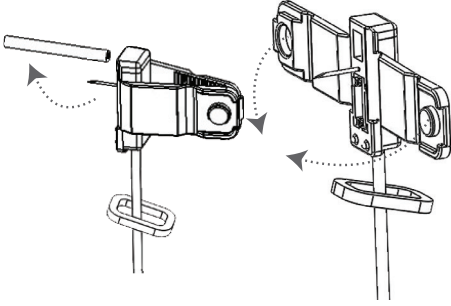
1. Снимите колпачок наконечника с гнездовой части люэровского разьема. Подключите его к источнику вливания. Выровняйте резьбу и наворачите, прилагая усилие. Запрещается завинчивать с перекосом.
2. Сдвиньте кольцо назад вверх крылышек на трубку.
3. Отведите крылышки назад и удерживайте их вместе двумя пальцами, чтобы открылось защитное устройство иглы.
4. Подготовьте точку (точки) введения препарата согласно инструкциям. Снимите защитное устройство иглы и введите каждую иглу в подкожные ткани. Закройте каждую иглу липким пластырем.
5. Когда вливание закончится, снимите липкий пластырь и вытяните иглу. Сдвиньте крылышки вместе, чтобы закрыть иглу. Чтобы закрыть устройство, надавливайте с равномерным усилием на круги предохранительного закрывания, расположенные на кончиках крылышек.

**SV Indikationer för användning:** KORU infusionsset med subkutana nålar är avsedda för subkutana infusioner av ordinerade läkemedel i vätskeform från en extern infusionspump eller injektionsspruta.

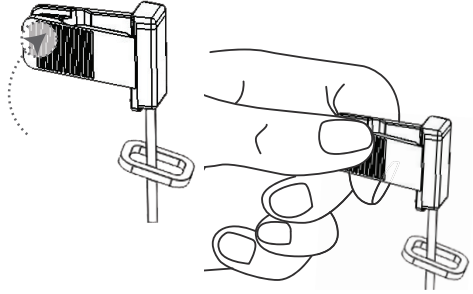
#### ⚠ Var försiktig!

- Federal lag (USA) begränsar försäljning av den här enheten till eller på ordination av läkare.
- Använd infusionsseten med subkutana nålar endast för patienten som de är ordinerade för och enbart för avsedd användning.
- Infusionsset med subkutana nålar är endast sterila och icke-pyrogena om förpackningen är oöppnad och oskadad. Använd inte ett nålset från en öppnad eller skadad förpackning.
- Infusionsset med subkutana nålar är avsedda för engångsbruk och skall kastas efter användning. Kontakta din vårdgivare angående tillgängliga avfallsåtgärder för vassa föremål.
- Rengör eller återsterilisera inte infusionssetet.
- Kontrollera att nålskyddet avlägsnats före införande.
- Kontrollera före införandet att nålen inte är böjd.

4



5



- Fyll aldrig på infusionssetet eller försök att rensa en igensatt slang när nålen är satt på plats. Du riskerar att av misstag injicera alltför mycket läkemedel.
- Vid infusion genom multipla nålar kan överinfusion inträffa till återstående infusionsställena om en eller flera av nålarna är blockerade.
- Felaktig leverans av läkemedel, infektion och/eller lokal irritation kan bli resultatet av en felaktigt införd nål och bristande uppsikt över infusionsstället.
- Kontrollera infusionssetet med jämna intervall för att säkerställa att nålen sitter ordentligt på plats. Om nålen inte sitter på plats, ta bort den och använd ett nytt infusionsset.
- När infusionssetet används för första gången gör det i närvaro av en vårdgivare.

#### Instruktioner:

1. Avlägsna skyddsproppen från hon-luerkopplingen och anslut den till infusionskällan.
2. Ta bort stängningsbandet över vingarna och separera vardera vingen.
3. För samman vingarna och håll ihop dem mellan två fingrar så att nålen exponeras.
4. Ta bort nålskyddet och placera varje nål i den subkutana vävnaden, täck med självhäftande förband.
5. Efter avslutad behandling, avlägsna självhäftande förband och drag ut varje nål genom att föra samman vingarna. Snäpp ihop dem för att skydda nålen och kassera den.

**TR** **Kullanım endikasyonları:** KORU Subkutan İğne Setleri, öngörülen sıvı ilaçların harici bir infüzyon pompası veya şırıngadan deri altı infüzyonu için tasarlanmıştır.

#### ⚠ Dikkat:

- ABD Federal Kanunları uyarınca, bu cihazın satışı sadece bir hekim tarafından veya onun emri üzerine yapılabilir.
- Deri altı iğne setlerini yalnızca cihazın reçete edildiği hasta için ve sadece kullanım amacı için kullanın.
- Deri altı iğne setleri yalnızca ambalaj açılmamış ve hasar görmemişse steril ve pirojeniktir. İğne setini açık veya hasarlı paketlerden kullanmayın.
- Deri altı iğne setleri, kullanımdan sonra atılması gereken tek kullanımlık cihazlardır. Lütfen mevcut kesici atlet imha konteynerleri için sağlık uzmanınızla görüşün.
- İğne setlerini temizlemeyin veya yeniden sterilize etmeyin.
- İğne koruyucusunun yerleştirmeden önce çıkarıldığından emin olun.
- İğnenin yerleştirilmeden önce bükülmediğinden emin olun.
- İğne takılıken asla iğne setini primlemeyin veya tıkalı bir hortumu çıkarmaya çalışmayın. Yanlışlıkla çok fazla ilaç enjekte edebilirsiniz.
- Birden fazla iğneden infüzyon yapılırken, iğnelerden biri veya daha fazlası tıkalıysa, kalan bölgelere aşırı infüzyon meydana gelebilir.
- İğnenin yerleştirilmesinin ve infüzyon bölgesinin bakımının yanlış yapılması durumlarında yanlış ilaç verme, enfeksiyon ve / veya alan tahrişi durumları oluşabilir.
- İğnenin sıkıca yerinde kaldığından emin olmak için infüzyon setini periyodik olarak kontrol edin. İğne yerinde değilse, çıkarın ve yeni bir iğne seti kullanın.
- İğne setlerini ilk defa kullanırken, bunu bir sağlık uzmanı huzurunda yapın.

#### Kullanım için talimatlar:

1. Uç kapağı dışı dişlerden çıkarın ve dış parçasını infüzyon kaynağına bağlayın.
2. Her bir kanadı ayırmak için kanat kapatma bandını çıkarın.
3. Kanatları bir araya getirin ve iki parmak arasında tutun, böylece iğne koruyucusu ortaya çıkar.
4. İğne koruyucusunu çıkarın ve her iğneyi subkutan dokuya yerleştirin; yapışkanlı örtü ile örtün.
5. Tamamlandığında, yapıştırıcıyı çıkarın ve kanatları bir araya getirerek her iğneyi dışarı çekin. İğneyi yakalamak için kapatın ve atın.



**+1 845-469-2042 | [korumedical.com](http://korumedical.com) | [@korumedical](https://www.instagram.com/korumedical)**

HlgH-Flo Subcutaneous Safety Needle Sets™ are a trademark of KORU Medical Systems and are compliant with Medical Device Directive 93/42/EEC. KORU Medical Systems is ISO 13485 certified. ©2020 KORU Medical Systems; All Rights Reserved. 342102vH